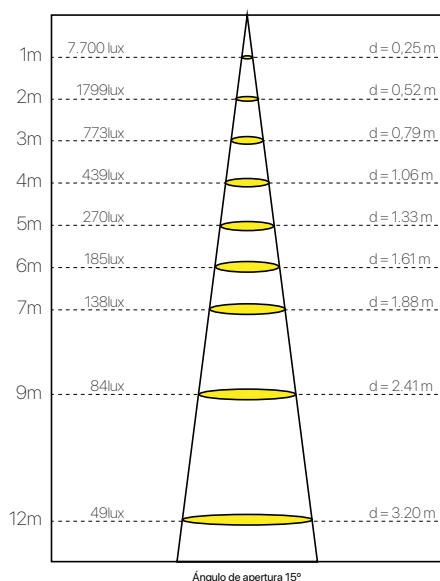
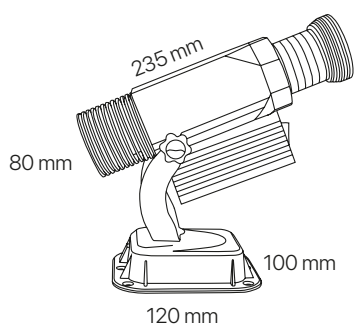


gogo.3

ficha técnica

datasheet

ref. 5550677



| | |
|---|------------------------------------|
| Nombre / Name | Gogo.3, proyector led con rotación |
| Referencia / Reference | 5550677 |
| Materiales / Materials | Aluminio + PC / Aluminum + PC |
| Difusor / Diffuser | Cristal / Glass |
| Potencia / Power | 15W |
| Temperatura de color / Color temperature | 6000K |
| Flujo luminoso / Luminous flux | 1500 lm |
| Dimable / Dimmable | - |
| Ángulo de apertura / Beam angle | 15° |
| Ángulo de detección / Detection angle | 360° |
| IP | IP54 |
| IK | - |
| F.P | >0.5 |
| UGR | <19 |
| IRC | >80 |
| Chip | CREE |
| Driver | i-TEC SERIES |
| Vida media (duración) / Average life | 30.000 h - 50.000 h |
| Clase energética / Energy class | A++ |
| Aislamiento eléctrico / Electrical isolation | Clase II / Class II |
| Colores / Colors | Negro / Black |
| Medida exterior / Product size | 235 mm x 80 mm x 100 mm x 120 mm |
| Protección contra Sobretensiones / surge protection | - |
| Tª (ambiente/trabajo) / Tª (environment/work) | -20°C ~ +50°C |
| Input | AC 85 ~ 240V |
| Output | DC 42~63V 300mA ±5% |
| Frecuencia / Frequency | 50 / 60Hz |
| Peso / Weight | 2 Kg |
| Certificados / Certificates | CE |
| Garantía / Warranty | 2 años / 2 years |